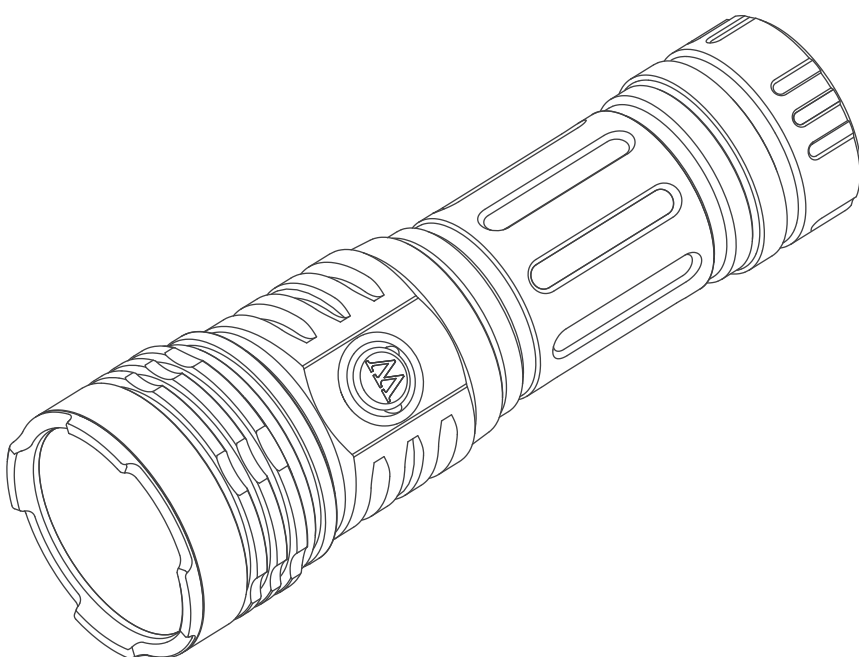


T70

产品使用说明书

V1.0



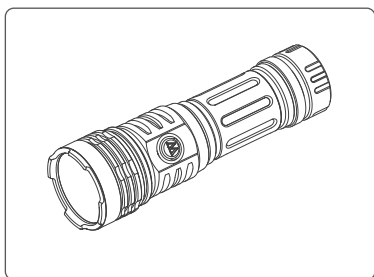
WUBEN 务本[®]
SINCE 1981

警示说明

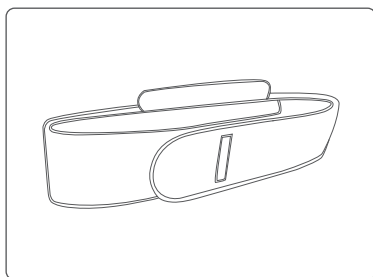
- 使用前, 请认真阅读说明书。
- 本品在使用过程中会产生热量, 请注意保护, 以免对人体造成伤害。
- 本品为高亮产品, 请勿对人眼, 以免造成伤害。
- 请将本品放到小孩接触不到的地方。
- 请使用务本或务本推荐电池。
- 请勿私自拆卸与维修手电, 私自拆卸后产品将不予保修。

物品清单

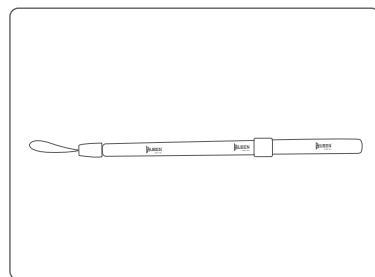
使用本产品前, 请核对包装里的物品是否齐全。



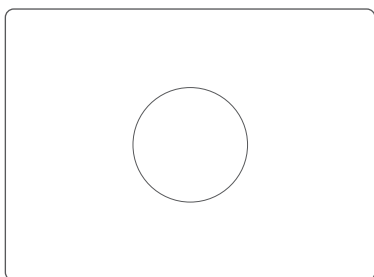
T70手电筒 x 1(含电池)



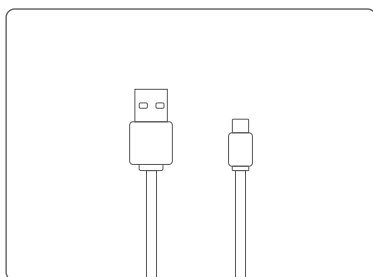
收纳袋 x 1



手绳 x 1



备用防水圈 x 2



TYPE-C 充电线 x 1

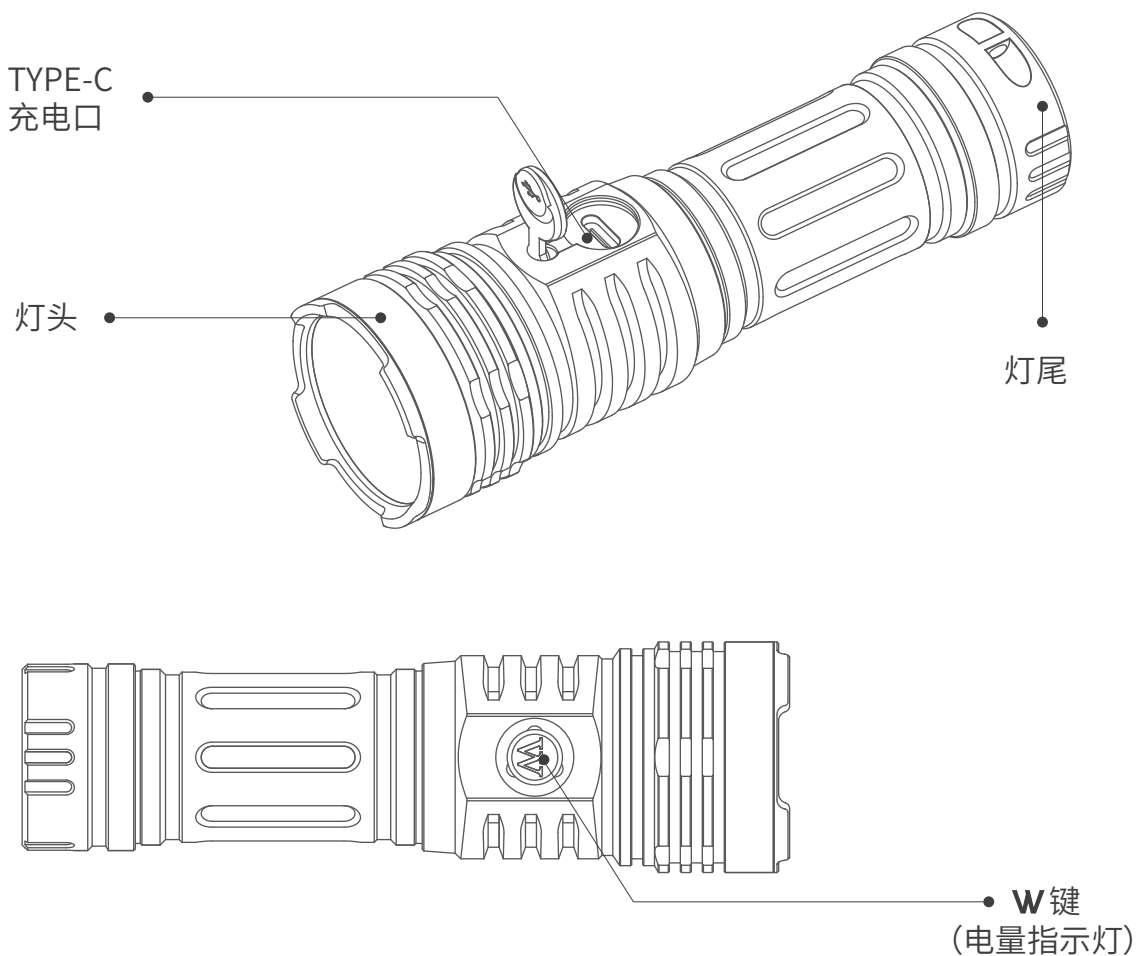


(说明书/保修卡/合格证) x 1

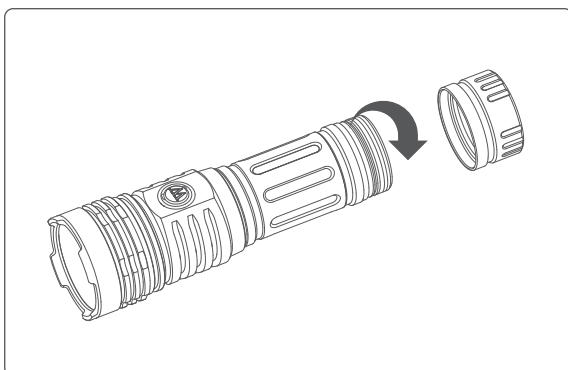
产品操作

1. 认识产品

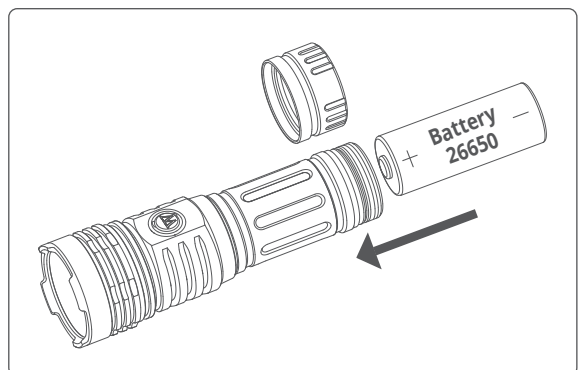
T70是一款应用于户外与营地照明的大功率手电。搭载1颗XHP70二代的CREE灯珠,最高亮度输出高达4200流明。可增配延长筒。电源部分采用一颗5000mAh的26650电池,内置TYPE-C式充电设计,使用更加方便。



2. 安装方法



① 按图示方向拧下灯尾



② 按图示方向装入电池,再拧回灯尾

3. 操作方法

- ① 开机: 单击 **W** 键可点亮手电。
- ② 档位调节: 开机状态下, 单击 **W** 键可以循环切换手电的亮度: “低-中-高-极-低循环”。按住 **W** 键2秒关机。
- ③ 无极调光: 开机状态下, 三击 **W** 键可进行无极调光, “低-极-低”循环, 松开锁定亮度。再次三击切换成档位调光。
- ④ 闪烁模式: 开机状态下, 双击 **W** 键进入变频爆闪, 再次双击进入 SOS。单击退出闪烁模式。按住 **W** 键2秒关机。
- ⑤ 一键极亮: 长按 **W** 键进入极亮度, 1秒锁定亮度, 单击关机。

4. 锁定手电

关机状态下, 三击 **W** 键。前灯闪三下, 表示手电锁定。按键处于无效状态。锁定时按 **W** 键, 按键下蓝灯闪烁。再次三击按键, 手电闪三下。表示按键锁定解除。

5. 充电

插入TYPE-C充电线为T70充电。充电前请先确认T70处于关机状态。请使用5V/2A的设备进行充电, 约4小时即可充满。


充电提示:


电量15%以下	红灯闪烁
电量16%~40%	红灯常亮
电量41%~90%	蓝灯闪烁
电量90%~100%	蓝灯常亮

低电量警示:

电量100%~80%	蓝灯亮 (5秒后关闭)
电量79%~30%	蓝灯闪 (5秒后关闭)
电量29%~15%	红灯常亮
电量15%以下	红灯常闪

功能参数

FL1标准	极亮	高亮	中亮	低亮	SOS	爆闪
	4200 Lm	1300 Lm	400 Lm	40 Lm	100 Lm	4200 Lm
	2h	3.5h	7.5 h	35 h	/	/
	250m			1m (防摔)		
	15750cd			IP68 (水下2米1小时)		
尺寸	139.7mm x 42mm (L x D)					

 此数据是在务本实验室测试所得，因测试仪器不同或其它因素，数据可能会发生变化！

配件推荐

配件推荐：收纳袋, 26650电池, 延长筒

保养方法

- 防水圈长期使用可能有破损，请及时更换防水圈，以确保产品的防水性能。
- 请使用务本电池或务本推荐电池。
- 手电提示电量不足时，请及时充电或更换电池，以免影响电池的耐久性。
- 请用酒精与抹布及时清理手电的导电部位。
- 长期不使用时，请取出电池，以防止电池漏液或发生爆炸；请将手电置于通风干燥处保存。

常见问题处理方法

问题描述	原因	解决方法
异闪或不亮	检查开关是否正确打开	打开开关
	检查是否装配到位	旋紧装配部件
	检查电池是否有电	用充电器检测电池
	检查电池是否反装	取下电池重新正确装配
	导电位是否被弄脏	用酒精清洗表面
异响	检查是否有异物掉入	倒出异物
	零件损伤	退回当地分销商

如果上述方法还没有解决您的问题，请联系当地经销商进行售后服务。

保修规则

1. 保修范围

- 15天包换:自购买之日起,15天内如果产品出现品质问题,客户可选择更换同等产品。
- 一年保修:自购买之日起,一年内如果产品出现品质问题,客户可免费维修产品。
- 五年保修:自购买之日起,在务本官方网站注册登记产品的用户,五年内如果出现产品问题,务本将为客户提供免费维修服务。(配件除外)。
- 终身维修:自购买之日起,注册用户五年后如果出现产品问题,务本将为客户提供有偿维修服务。
- 如果无法提供购买证据时,将以出厂日期为准备。
- 如有争议,双方协调处理。

2. 不予保修范围

- 人为破坏造成产品损坏的。
- 不按说明操作使用造成损坏的。
- 电池使用不当漏液造成损坏的。
- 非正常磨损。
- 不可抗因素造成损坏的。
- 赠品。

最终解释权归务本品牌所有。



深圳市盛祺照明科技有限公司

邮箱: md@wubenlight.com 网址: www.wubenlight.com

地址: 中国广东省深圳市龙华新区民治街道1970文化创意园C栋