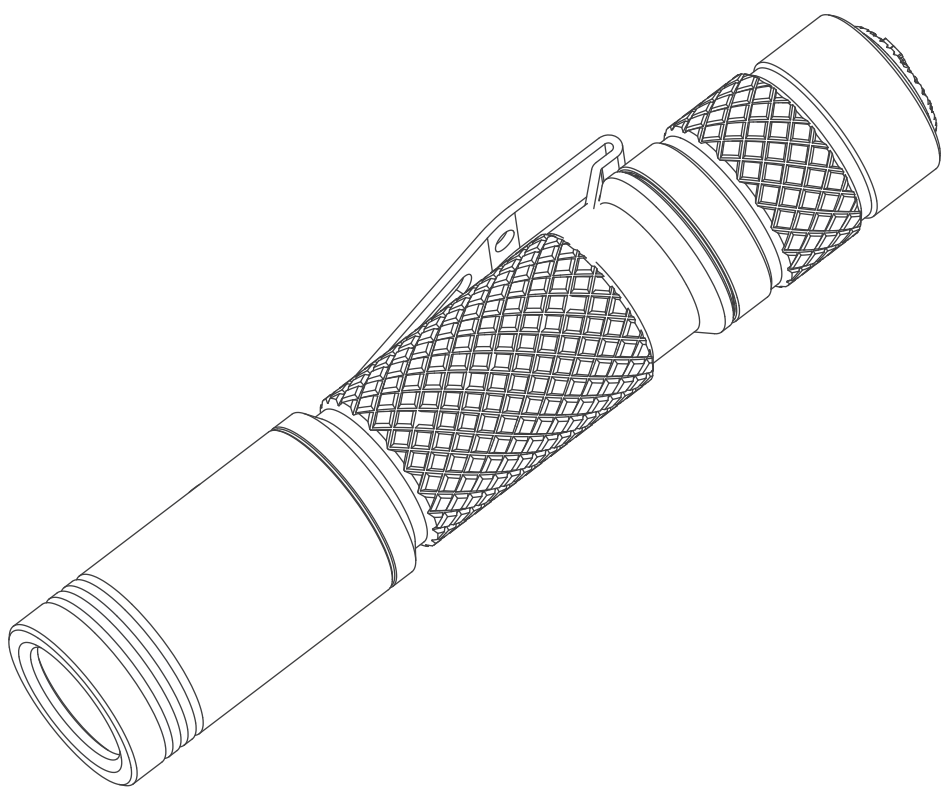


E01

产品使用说明书

V 1.0

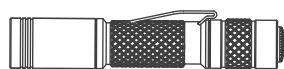


⚠ 警示说明

- 使用前, 请认真阅读说明书。
- 本品在使用过程中会产生热量, 请注意保护, 以免对人体造成伤害。
- 本品为高亮产品, 请勿对人眼, 以免造成伤害。
- 请将本品放到小孩接触不到的地方。
- 请使用务本或务本推荐电池。
- 请勿私自拆卸与维修手电, 私自拆卸后产品将不予保修。

物品清单

使用本产品前, 请核对包装里的物品是否齐全。



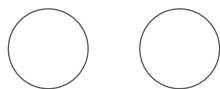
① E01手电筒 x 1



② AAA电池 x 1



③ 钥匙扣 x 1



④ 备用防水圈 x 2



⑤ (说明书/保修卡/合格证) x 1

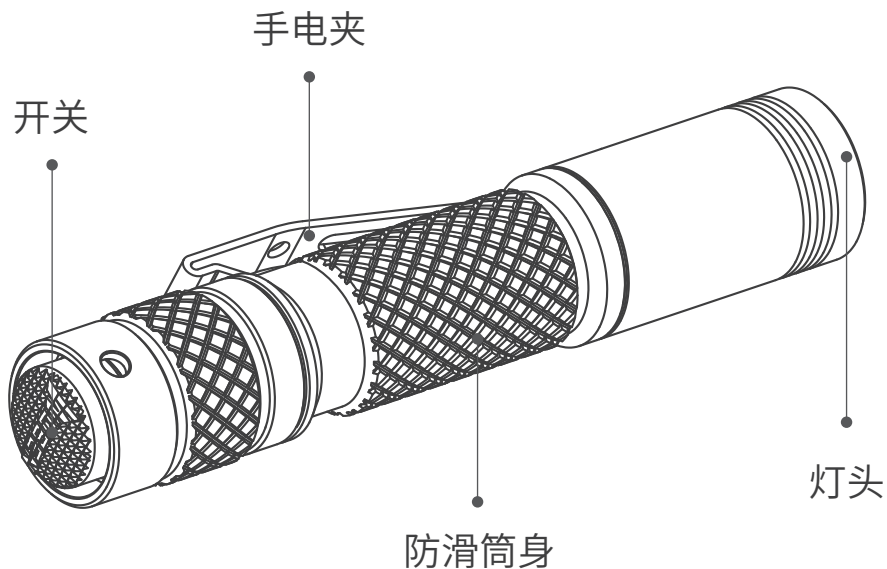
产品特点

E01是一款小巧便携的EDC手电。搭载1颗CREE的XPG3灯珠, 最高亮度输出高达100流明。三档输出, 使用AAA电池供电, 让使用更加方便。

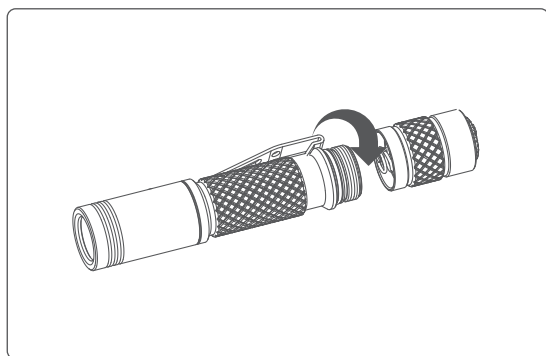
- 采用美国进口CREE XPG3灯珠, 寿命长达10万小时
- 最大输出100流明, 最远照射距离40米
- 使用一颗AAA电池供电
- 外壳采用阳极氧化
- 双面镀膜防刮花光学镜片, 高达99%的透光率, 真空电镀反光杯
- 防反接电路设计, 智能温控设计, 亮度线性输出
- IP68防尘防水标准(水下2米1小时)
- 1米防摔

产品操作

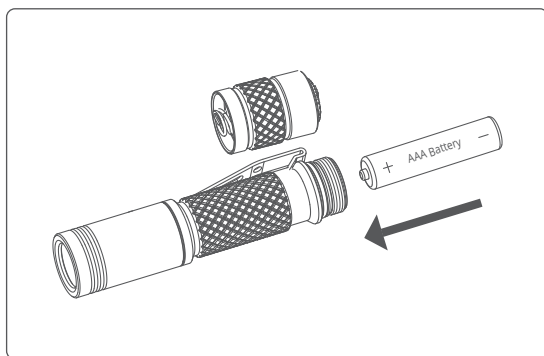
1. 认识产品



2. 安装方法



① 按图示方向拧下灯尾



② 按图示方向装入电池,再拧回灯尾

3. 操作方法




开机: 按下尾部可点亮手电。


档位调节: 开机状态下, 轻触尾部开关可以循环切换手电的亮度:
“低-中-高-低”循环。再次按下可关闭手电。

闪烁模式: 开机状态下, 双击尾部开关进入SOS。单击退出。

低电警示: 当电量不足时, 手电会自动降低亮度, 直至电池电量耗尽。

功能参数

FL1标准	高 亮	中 亮	低 亮	SOS
	100 Lm	20 Lm	1 Lm	20 Lm
	1 h	5 h	20 h	/
	40 m		1 m	
	395cd		IP68	
尺 寸	82.5mm x 15mm (L x D)			

 此数据是在务本实验室测试所得，因测试仪器不同或其它因素，数据可能会发生变化！

保养方法

- 防水圈长期使用可能有破损，请及时更换防水圈，以确保产品的防水性能。
- 请使用务本电池或务本推荐电池。
- 手电提示电量不足时，请及时更换电池，以免影响电池的耐久性。
- 请用酒精与抹布及时清理手电的导电部位。
- 长期不使用时，请取出电池，以防止电池漏液或发生爆炸；请将手电置于通风干燥处保存。

常见问题处理方法

问题描述	原 因	解决方法
异闪或不亮	检查开关是否正确打开	打开开关
	检查是否装配到位	旋紧装配部件
	检查电池是否有电	用充电器检测电池
	检查电池是否反装	取下电池重新正确装配
	导电位是否被弄脏	用酒精清洗表面
异 响	检查是否有异物掉入	倒出异物
	零件损伤	退回当地分销商

如果上述方法还没有解决您的问题，请联系当地经销商进行售后服务。

保修规则

1. 保修范围

- 15天包换:自购买之日起,15天内如果产品出现品质问题,客户可选择更换同等产品。
- 一年保修:自购买之日起,一年内如果产品出现品质问题,客户可免费维修产品。
- 五年保修:自购买之日起,在务本官方网站注册登记产品的用户,五年内如果出现产品问题,务本将为客户提供免费维修服务。(配件除外)。
- 终身维修:自购买之日起,注册用户五年后如果出现产品问题,务本将为客户提供有偿维修服务。
- 如果无法提供购买证据时,将以出厂日期为准备。
- 如有争议,双方协调处理。

2. 不予保修范围

- 人为破坏造成产品损坏的。
- 不按说明操作使用造成损坏的。
- 电池使用不当漏液造成损坏的。
- 非正常磨损。
- 不可抗因素造成损坏的。
- 赠品。

最终解释权归务本品牌所有。

深圳市盛祺照明科技有限公司

邮箱: info@wubenlight.com 网址: www.wubenlight.com

地址: 中国广东省深圳市龙华新区民治街道1970文化创意园C栋



wubenlight.com